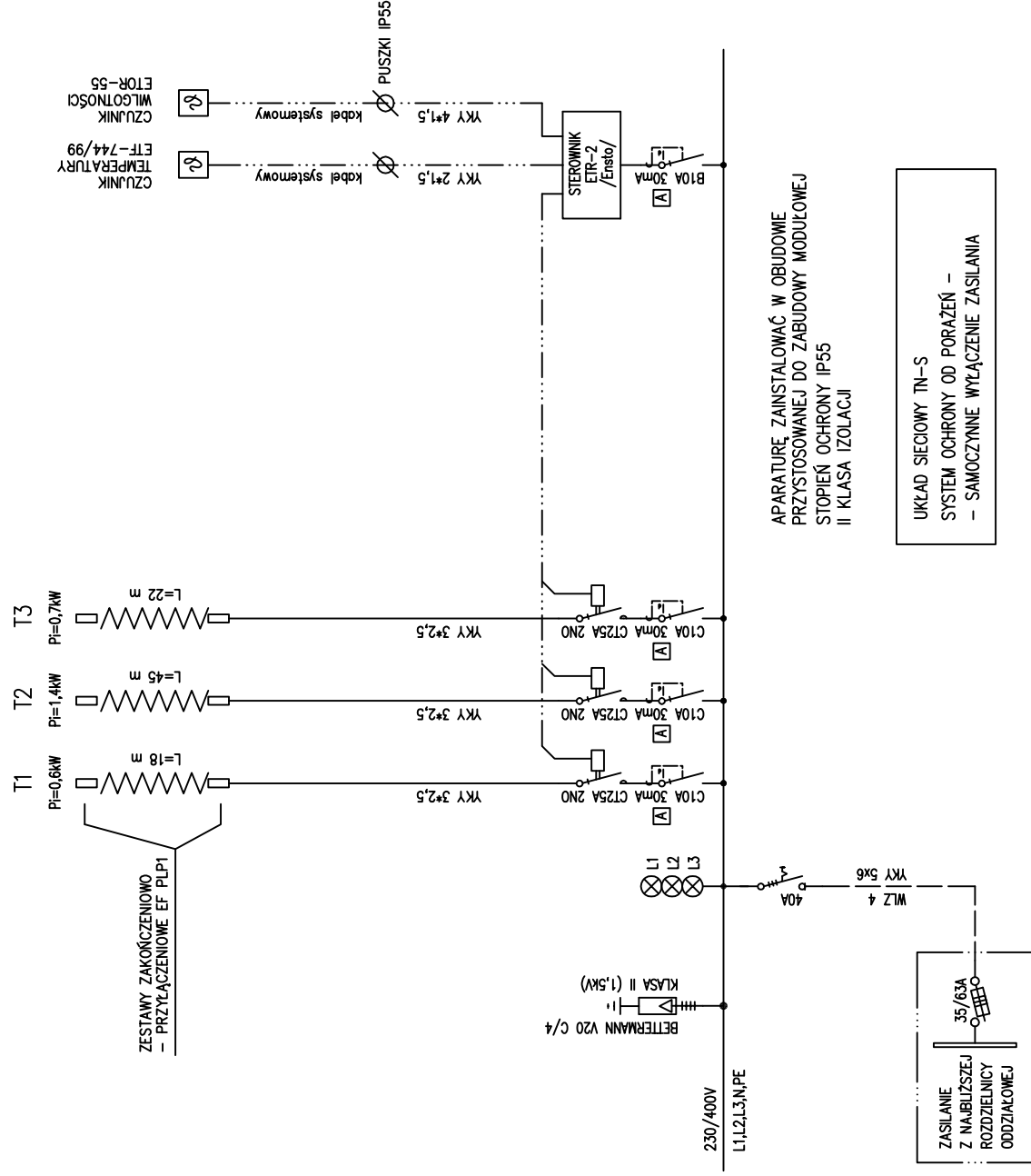


# Rozdzielnica R04

PN-ZACH część budynku

PI=2,7kW

kable grzejne Optiheat 15/30 /ENSTO/



Jednostka projektowa:

**tuxboel**  
**Engineering sp. z o.o.**  
 ul. Międzywińskiego 14, 61-725 Poznań  
 Tel. : +48 61 222 59 85  
 Fax: + 48 61 222 59 86

Temat:  
**Remont więźby dachowej, wymiana pokrycia dachu oraz remont elewacji w zabytkowym budynku Muzeum Podkarpackiego w Krośnie**

Nazwa zadania:  
 Remont więźby dachowej, wymiana apokrycja dachu, remont elewacji

Inwestor:  
 Muzeum Podkarpackie w Krośnie  
 ul. J. Piłsudskiego 16, 38-400 Krosno

Adres inwestycji:  
 Muzeum Podkarpackie w Krośnie  
 ul. J. Piłsudskiego 16, 38-400 Krosno

Branża:  
**INSTALACJE ELEKTRYCZNE**

Faza projektu:  
 Projekt wykonawczy

Nazwa rysunku:  
 Schemat rozdzielnicy podgrzewu rynien RO4

Skala:  
 Data: 28.10.2013  
 Nr rys.: IE.06

Projektant:  
 mgr inż. Dariusz Furmanowicz  
 Upr. bud. nr WKP/0406/POOE/11