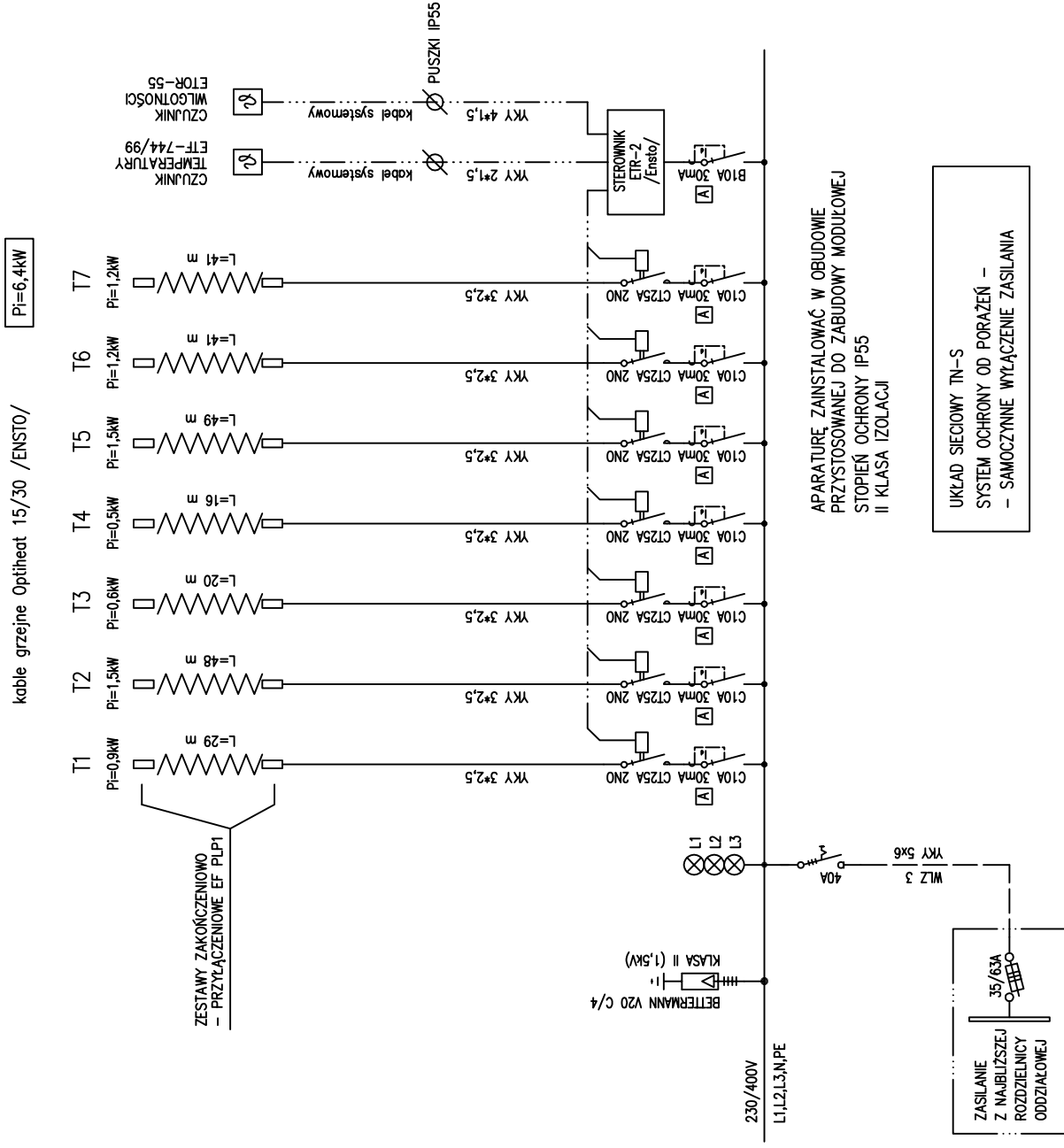
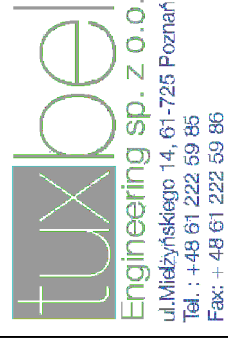


# Rozdzielnica R03

PD-ZACH część budynku



Jednostka projektowa:



Temat:  
**Remont więźby dachowej, wymiana pokrycia dachu oraz remont elewacji w zabytkowym budynku Muzeum Podkarpackiego w Krośnie**

Nazwa zadania:  
Remont więźby dachowej, wymiana apokrycja dachu, remont elewacji

Inwestor:  
Muzeum Podkarpackie w Krośnie  
ul. J. Piłsudskiego 16 . 38-400 Krosno

Adres inwestycji:  
Muzeum Podkarpackie w Krośnie  
ul. J. Piłsudskiego 16 . 38-400 Krosno

Bransza:  
**INSTALACJE ELEKTRYCZNE**

Faza projektu:  
Projekt wykonawczy

Nazwa rysunku:  
Schemat rozdzielnicy podgrzewu rynien RO3

Skala:  
Data: 10.2013  
Nr rys.: IE.05

Projektant:  
mgr inż. Dariusz Furmanowicz  
Upr. bud. nr WKP/0406/POOE/11