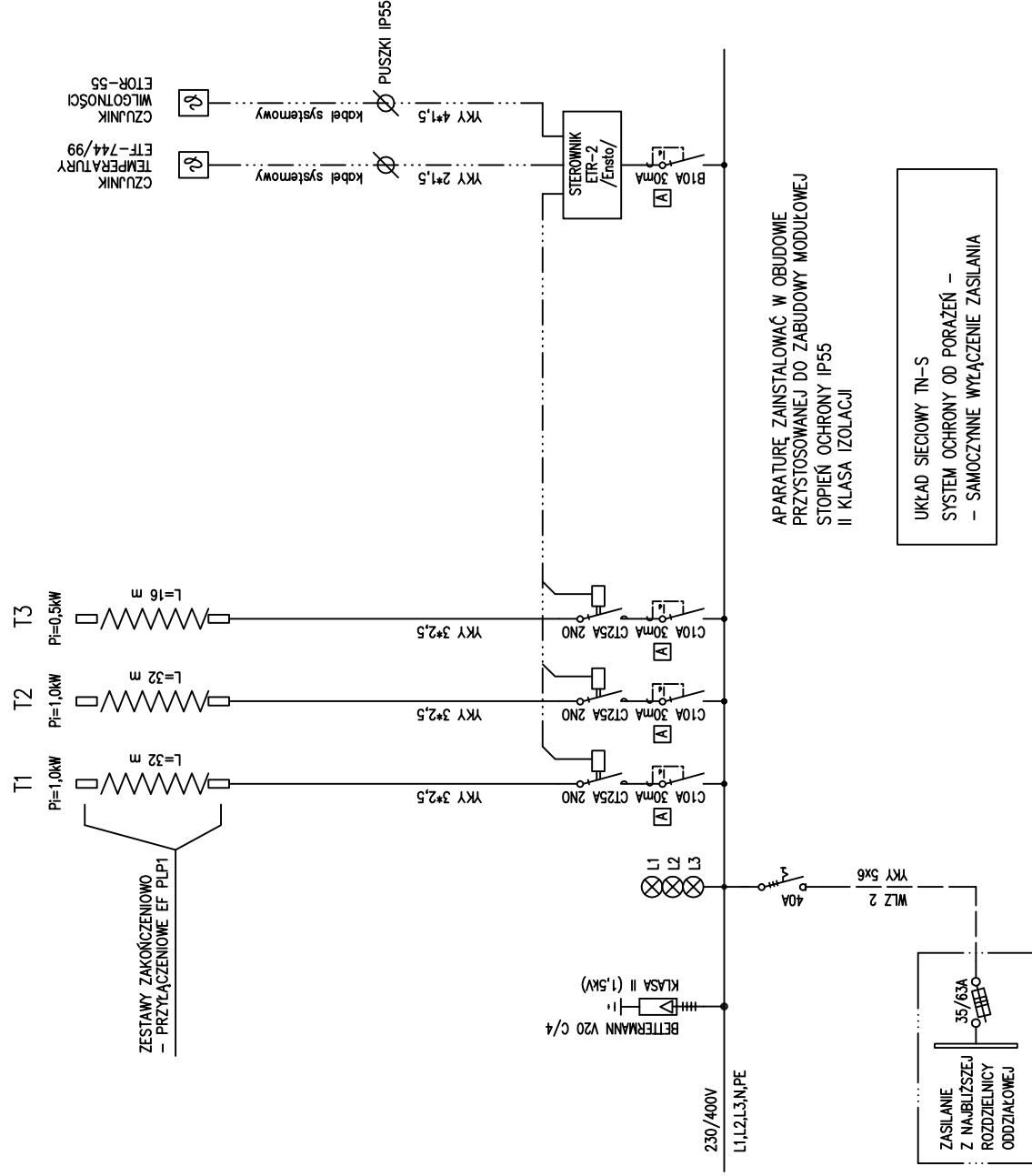


Rozdzielnica R02

PD-WSCH część budynku

PI=2,5KW

kable grzejne Optiheat 15/30 /ENSTO/



Jednostka projektowa:



Temat:
Remont więźby dachowej, wymiana pokrycia dachu oraz remont elewacji w zabytkowym budynku Muzeum Podkarpackiego w Krośnie

Nazwa zadania:
 Remont więźby dachowej, wymiana apokrycja dachu, remont elewacji

Investor:
 Muzeum Podkarpackie w Krośnie
 ul. J. Piłsudskiego 16, 38-400 Krosno

Adres inwestycji:
 Muzeum Podkarpackie w Krośnie
 ul. J. Piłsudskiego 16, 38-400 Krosno

Branża:
INSTALACJE ELEKTRYCZNE

Faza projektu:
 Projekt wykonawczy

Nazwa rysunku:
 Schemat rozdzielnicy podgrzewu rynien RO2

Skala:
 Data: 28.10.2013
 Nr rys.: IE.04

Projektant:
 mgr inż. Dariusz Furmanowicz
 Upr. bud. nr WKP/0406/POOE/11