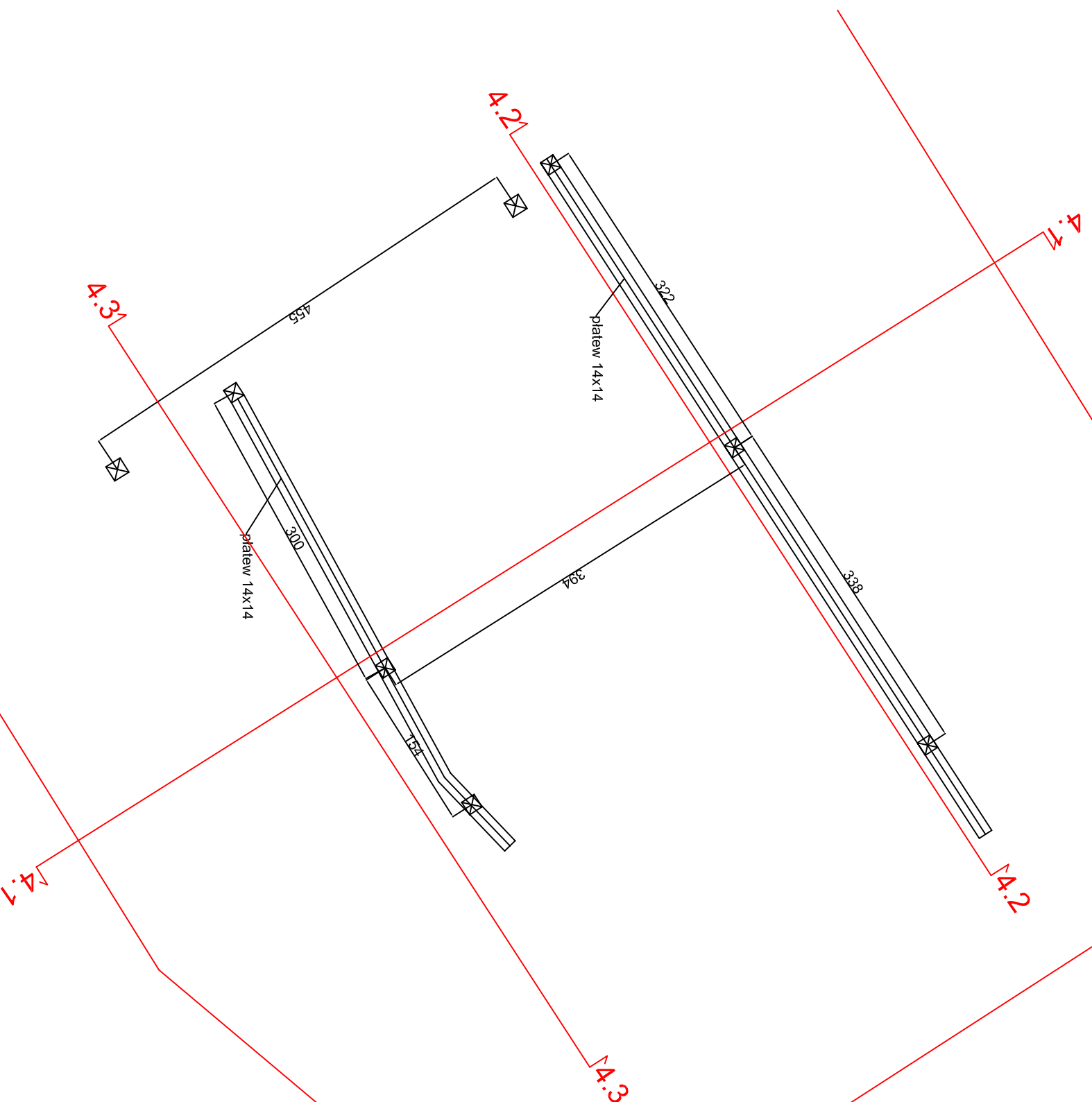


# Ruszt górny

## skala 1:50

### Klasa drewna-C14



Jednostka projektowa:			Temat:		
<p><b>tux oe </b> Engineering sp. z o.o. ul. Międzywińskiego 14, 61-725 Poznań Tel. : +48 61 222 59 85 Fax: + 48 61 222 59 86</p>			<p><b>Remont więźby dachowej, wymiana pokrycia dachu oraz remont elewacji w zabrytkowym budynku Muzeum Podkarpackiego w Krośnie</b></p>		
Główny projektant:			Nazwa zadania:		
MGR INŻ. MACIEJ GRZEŚKI UPR.BUD. NR 382/82/L0 I PROJ. NR 750/85/L0			Remont więźby dachowej, wymiana pokrycia dachu, remont elewacji		
Asystent projektanta:			Inwestor:		
MGR INŻ. ARCH. AGNIESZKA ARASIMOWICZ MGR INŻ. ARCH. MAGDALENA SERAFIN INŻ. MACIEJ MAŁEK			Muzeum Podkarpackie w Krośnie ul. J. Piłsudskiego 16, 38-400 Krośno		
Branża:			Adres inwestycji:		
<b>KONSTRUKCJA</b>			Muzeum Podkarpackie w Krośnie ul. J. Piłsudskiego 16, 38-400 Krośno		
Faza projektu:			Nazwa rysunku:		
Projekt budowlany			<b>RUSZT GÓRNY</b>		
Sprawdzający:		Skala:	Data:		Nr rys.:
INŻ. PAWEŁ PIŁOCH UPR.BUD. NR 162/82/Pw		1:50	28.11.2013		K.18