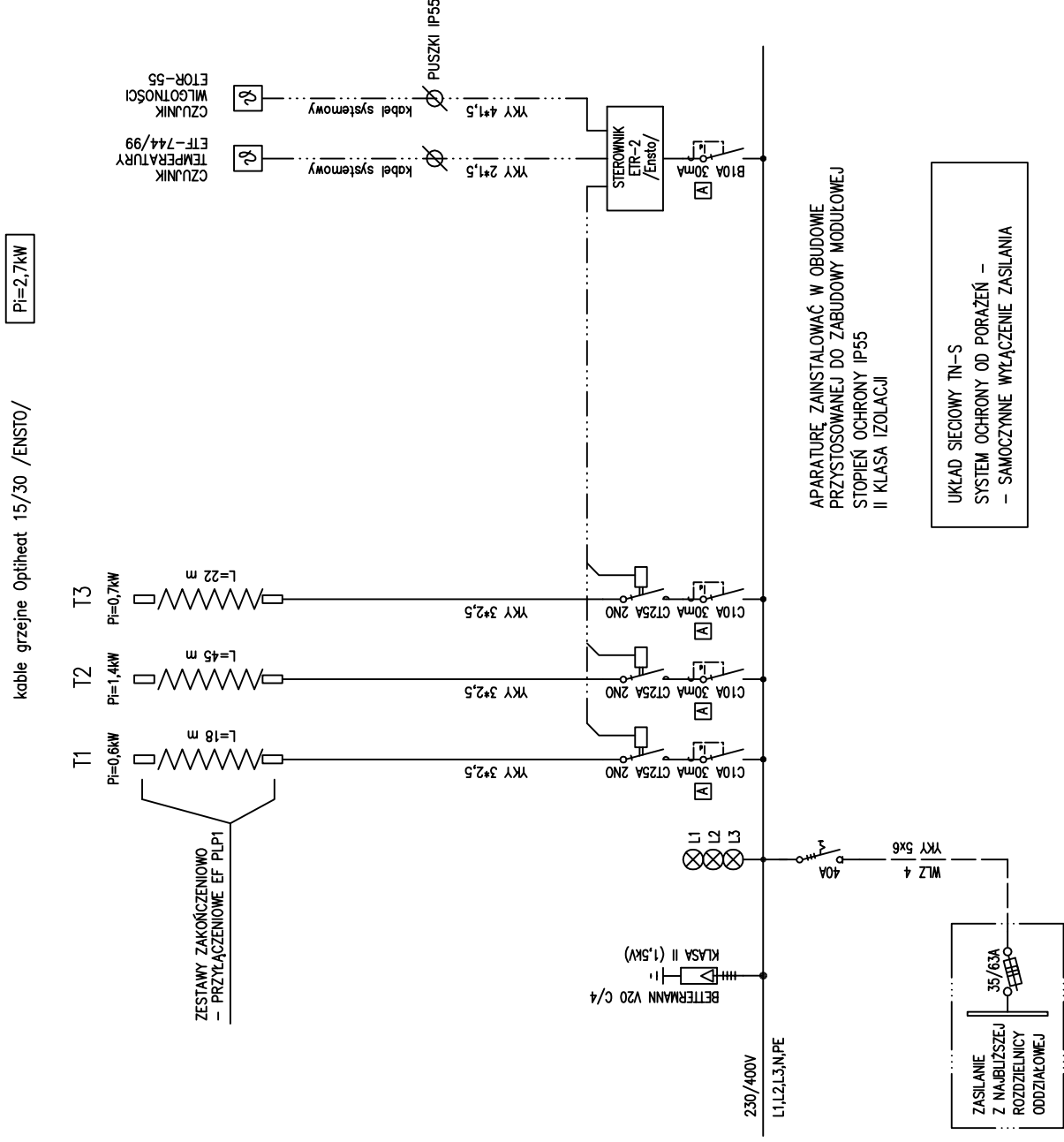



# Rozdzielnica R04

PN-ZACH część budynku



Jednostka projektowa:  Engineering sp. z o.o. ul. Miałzyńskiego 14, 61-725 Poznań Tel. : +48 61 222 59 85 Fax: + 48 61 222 59 86		Temat: <b>Remont więźby dachowej, wymiana pokrycia dachu oraz remont elewacji w zabrytkowym budynku Muzeum Podkarpackiego w Krośnie</b>	
Nazwa zadania: Remont więźby dachowej, wymiana apokryta dachu, remont elewacji		Inwestor: Muzeum Podkarpackie w Krośnie ul. J. Piłsudskiego 16, 38-400 Krosno	
Adres inwestycji: Muzeum Podkarpackie w Krośnie ul. J. Piłsudskiego 16, 38-400 Krosno		Branża: <b>INSTALACJE ELEKTRYCZNE</b>	
Projektant: mgr inż. Dariusz Furmanowicz Upr. bud. nr WKP/0406/PWOE/11		Faza projektu: Projekt budowlany	
Sprawdzający: mgr inż. Tomasz Wieczorek Upr. bud. nr WKP/0314/PWOE/07		Nazwa rysunku: Schemat rozdzielnicy podgrzewu rynien RO4	
Skala: Nr rys.: 10.2013 IE.06		Data: 10.2013 Nr rys.: IE.06	