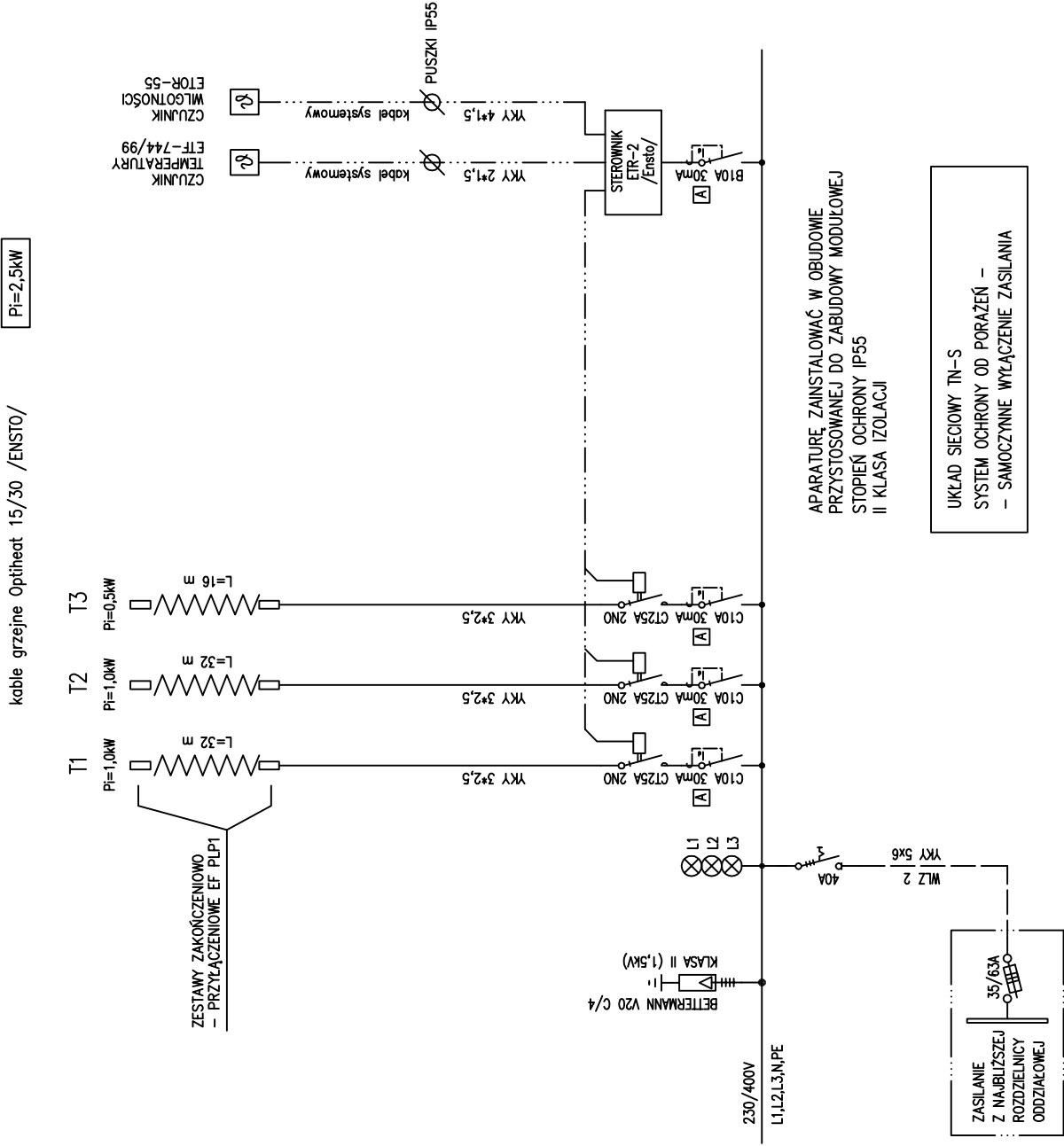



Rozdzielnica R02

PD-WSCH część budynku



Jednostka projektowa:  ul. Miałzyńskiego 14, 61-725 Poznań Tel.: +48 61 222 59 85 Fax: +48 61 222 59 86		Temat: Remont więźby dachowej, wymiana pokrycia dachu oraz remont elewacji w zabrytkowym budynku Muzeum Podkarpackiego w Krośnie	
Nazwa zadania: Remont więźby dachowej, wymiana apokryta dachu, remont elewacji		Inwestor: Muzeum Podkarpackie w Krośnie ul. J. Piłsudskiego 16, 38-400 Krosno	
Adres inwestycji: Muzeum Podkarpackie w Krośnie ul. J. Piłsudskiego 16, 38-400 Krosno		Branża: INSTALACJE ELEKTRYCZNE	
Projektant: mgr inż. Dariusz Furmanowicz Upr. bud. nr WKP/0406/PWOE/11		Faza projektu: Projekt budowlany	
Sprawdzający: mgr inż. Tomasz Wieczorek Upr. bud. nr WKP/0314/PWOE/07		Nazwa rysunku: Schemat rozdzielnicy podgrzewu rynien RO2	
Skala: Data: 10.2013		Nr rys.: IE.04	