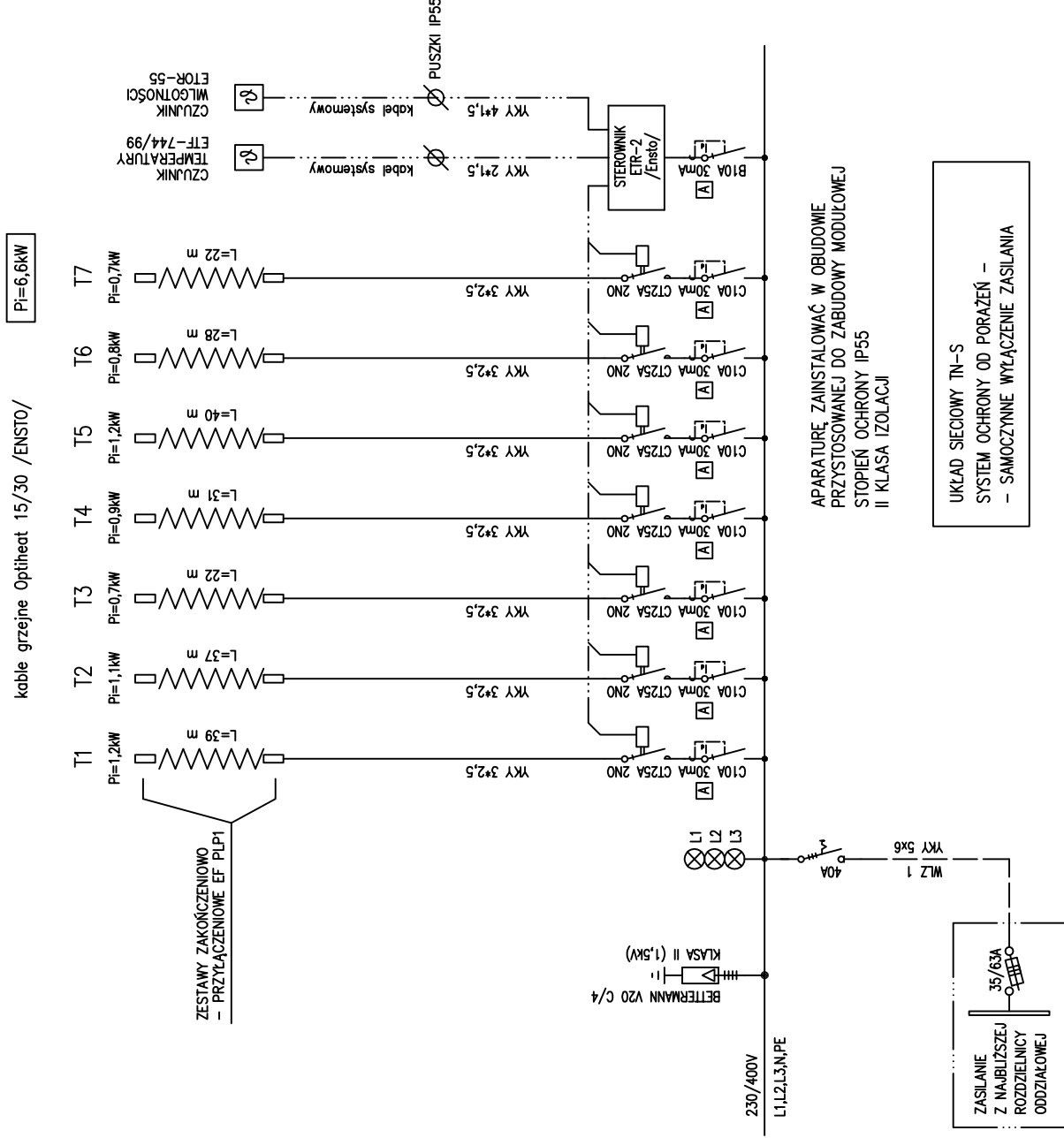


Rozdzielnica R01

PN-WSCH część budynku



Jednostka projektowa:

tuxoel
Engineering sp. z o.o.
ul. Mielżyńskiego 14, 61-725 Poznań
Tel. : +48 61 222 59 85
Fax: + 48 61 222 59 86

Temat:
Remont więźby dachowej, wymiana pokrycia dachu oraz remont elewacji w zabytkowym budynku Muzeum Podkarpackiego w Krośnie

Nazwa zadania:
Remont więźby dachowej, wymiana apokrycja dachu, remont elewacji

Inwestor:
Muzeum Podkarpackie w Krośnie
ul. J. Piłsudskiego 16, 38-400 Krosno

Adres inwestycji:
Muzeum Podkarpackie w Krośnie
ul. J. Piłsudskiego 16, 38-400 Krosno

Branża:
INSTALACJE ELEKTRYCZNE

Faza projektu
Projekt budowlany

Nazwa rysunku:
Schemat rozdzielnicy podgrzewu rynnien RO1

Skala:
Data:
Nr rys.:
10.2013
IE.03

Projektant:
mgr inż. Dariusz Furmanowicz
Upr. bud. nr WKP/0406/P00E/11

Sprawdzający:
mgr inż. Tomasz Wiczorek
Upr. bud. nr WKP/0314/PW0E/07