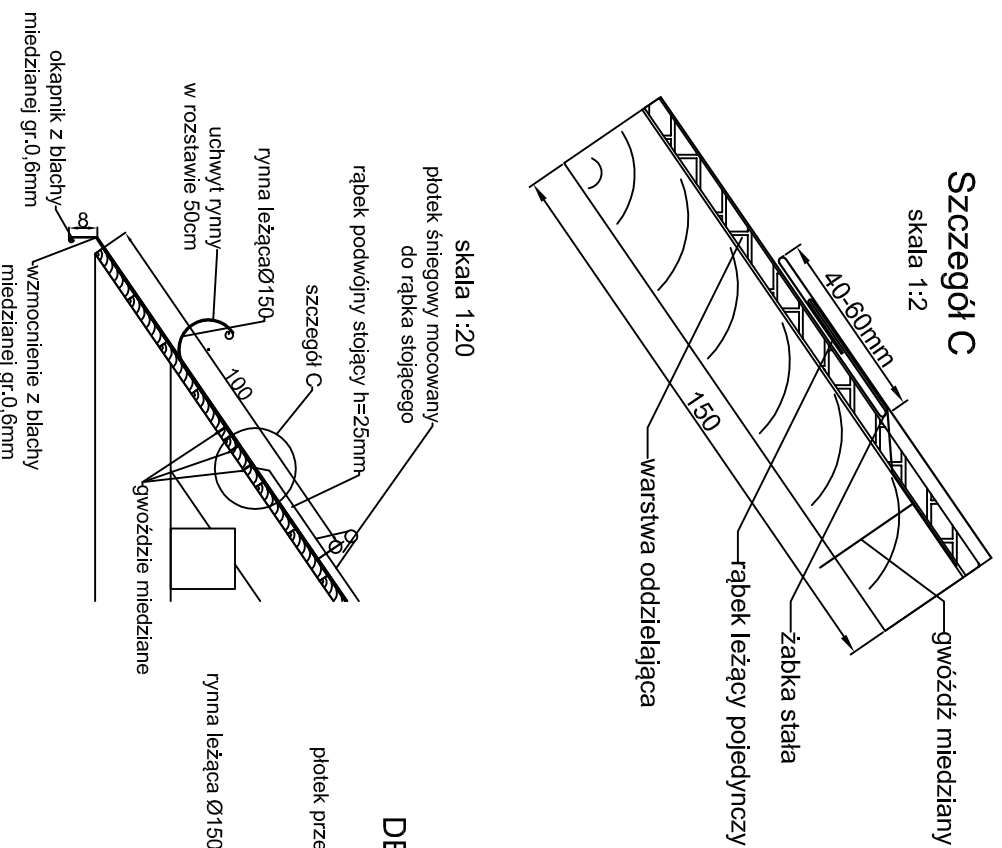


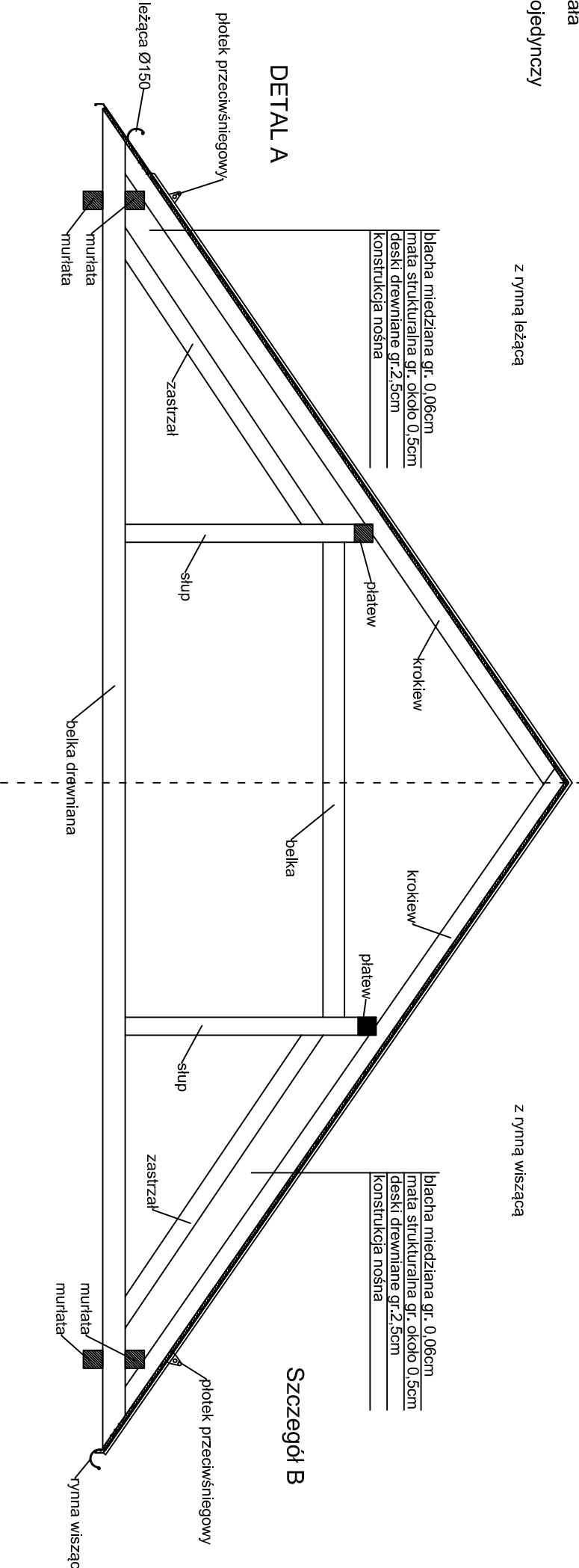
Szczegół C

skala 1:2



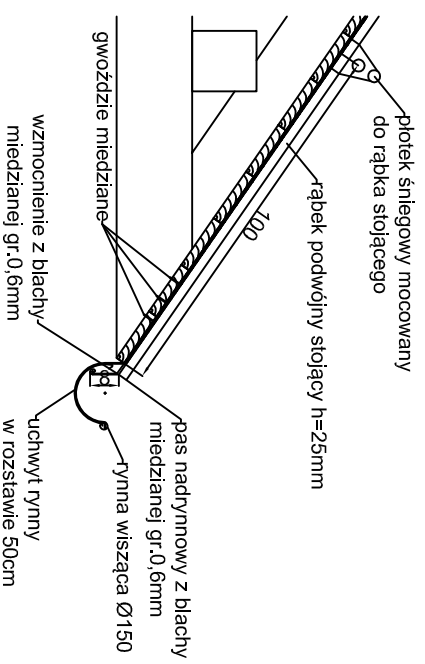
Przekrój poprzeczny

skala 1:50



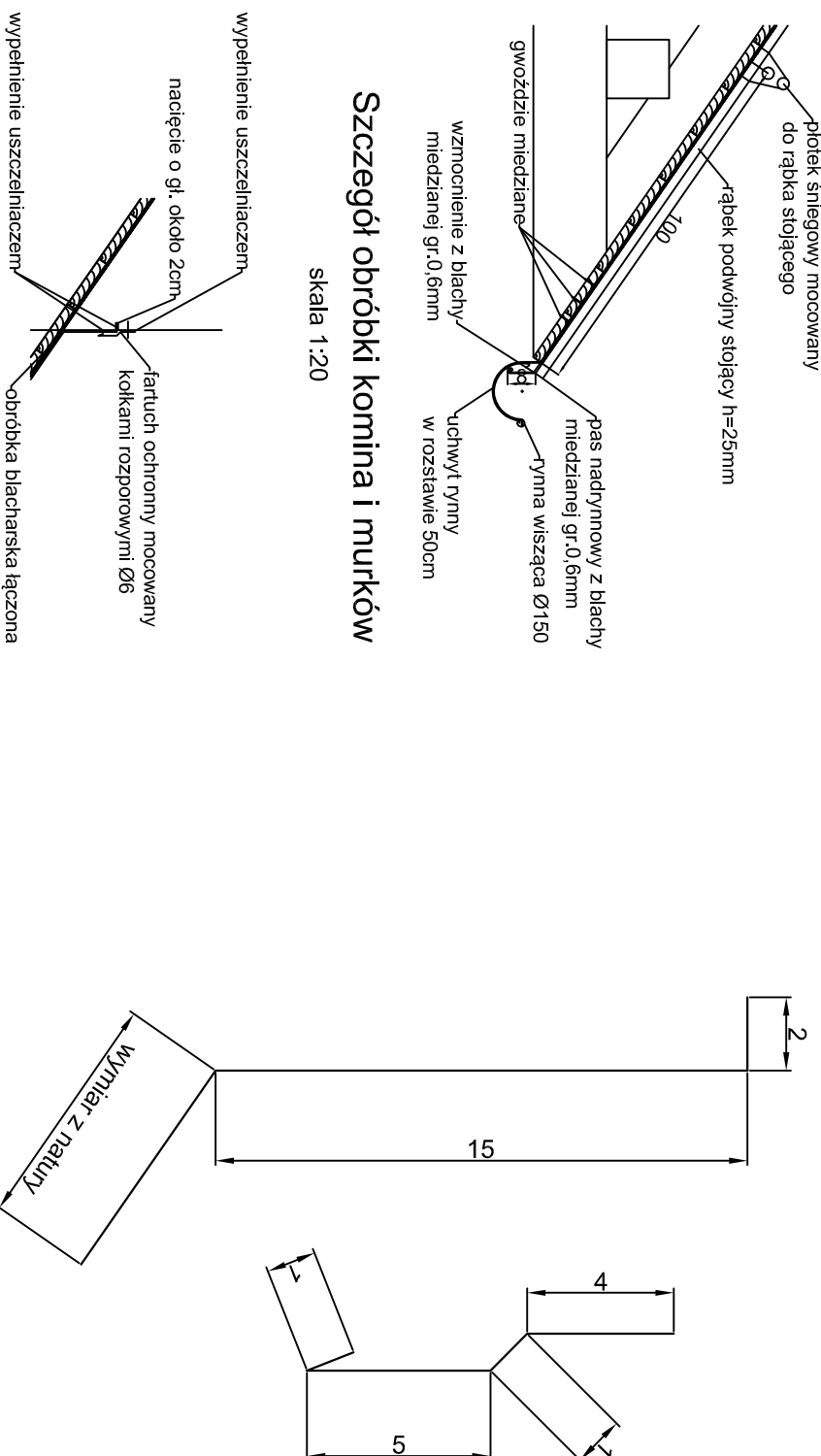
DETAL B

skala 1:20



Szczegół blachy do obróbki i fartuch

skala 1:2



Jednostka projektowa:

TUXOEL
Engineering sp. z o.o.
ul. Mielżyńskiego 14, 61-725 Poznań
Tel.: +48 61 222 59 85
Fax: +48 61 222 59 86

Główny projektant:

MGR INŻ. MACIEJ GRZEBSKI
UPR. BUD. NR 382/82/10 | PROJ. NR 750/85/10

Asystent projektanta:

MGR INŻ. ARCH. AGNIESZKA ARASIMOWICZ
MGR INŻ. ARCH. MARGDALENA SERAFIN
INŻ. MACIEJ MAŁEK

Temat:

Remont więźby dachowej, wymiana pokrycia dachu oraz remont elewacji w zabrytkowym budynku Muzeum Podkarpackiego w Krośnie

Nazwa zadania:

Remont więźby dachowej, wymiana opokrycia dachu, remont elewacji

Inwestor:

Muzeum Podkarpackie w Krośnie
ul. J. Piłsudskiego 16, 38-400 Krosno

Adres inwestycji:

Muzeum Podkarpackie w Krośnie
ul. J. Piłsudskiego 16, 38-400 Krosno

Branża:

KONSTRUKCJA

Faza projektu:

Projekt wykonawczy

Nazwa rysunku:

DETAL

Skala:

1:100

Data:

28.11.2013

Nr rys.:

K.30