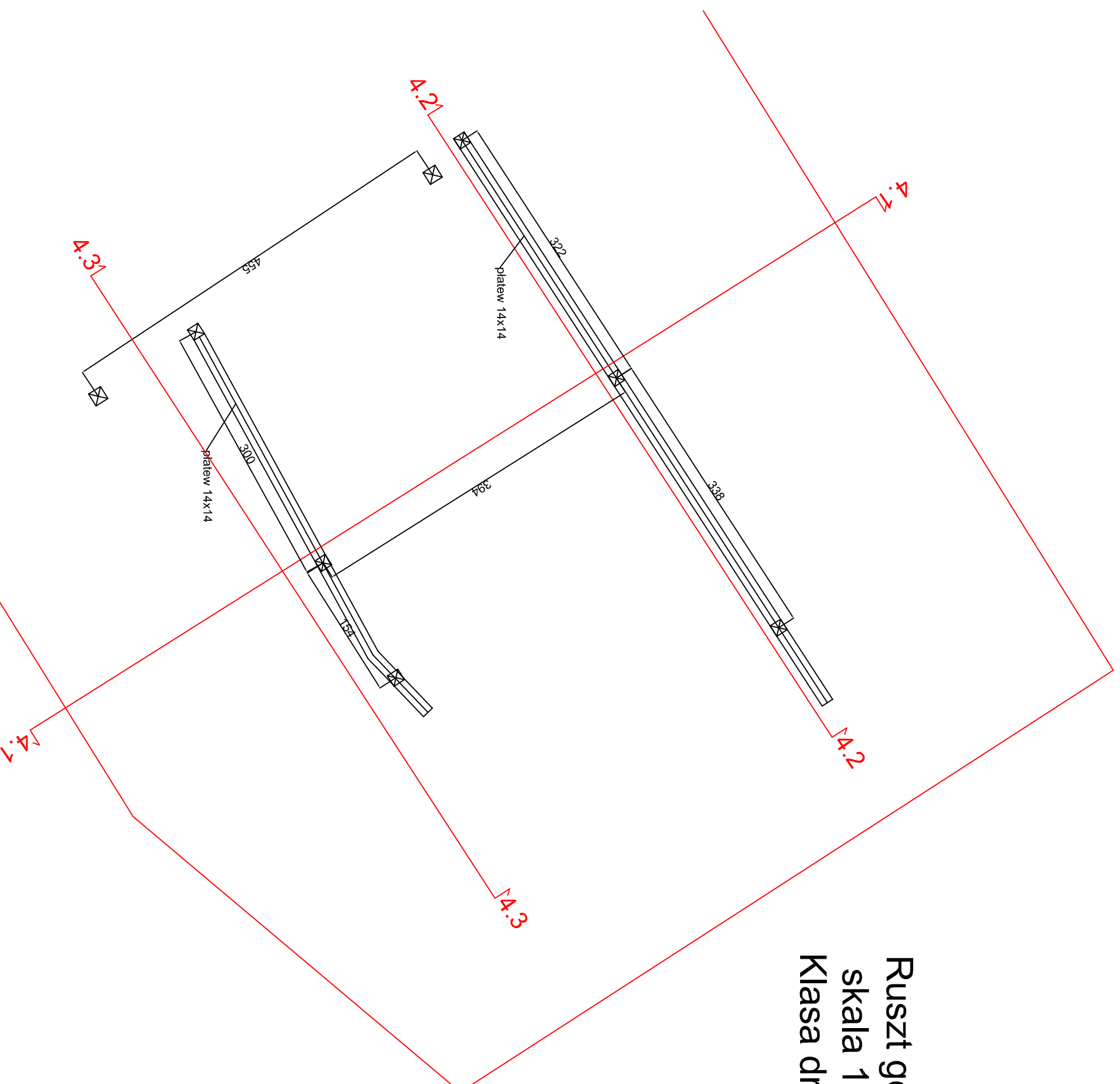
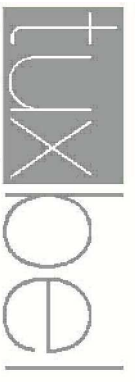


Ruszt górny

skala 1:50

Klasa drewna-C14



Jednostka projektowa:			Temat:		
Główny projektant: MGR INŻ. MACIEJ GRZEJSKI UPR.BUD. NR 382/82/Lo I PROJ. NR 750/85/Lo			Remont więzby dachowej, wymiana pokrycia dachu oraz remont elewacji w zabrytkowym budynku Muzeum Podkarpackiego w Krośnie		
 TUXBOEL Engineering sp. z o.o. ul. Międzyńskiego 14, 61-725 Poznań Tel. : +48 61 222 59 85 Fax: + 48 61 222 59 86			Nazwa zadania: Remont więzby dachowej, wymiana pokrycia dachu, remont elewacji		
Asystent projektanta: MGR INŻ. ARCH. AGNIESZKA ARASIMOWICZ MGR INŻ. ARCH. MAGDALENA SERAFIN INŻ. MACIEJ MAŁEK			Inwestor: Muzeum Podkarpackie w Krośnie ul. J. Piłsudskiego 16., 38-400 Krośno		
Adres inwestycji: Muzeum Podkarpackie w Krośnie ul. J. Piłsudskiego 16., 38-400 Krośno			Branża: KONSTRUKCJA		
Faza projektu: Projekt wykonawczy			Nazwa rysunku: RUSZT GÓRNY		
Skala: 1:50		Data: 28.11.2013		Nr rys.: K.18	